

## 4 MANUAL DE RECOGIDA EN COLEGIOS





Mapa

tu proposal

TU PAPER  
PROYECTO

## 4.1 - ¿Qué ofrece este manual?

El objetivo de este manual es facilitar una sencilla herramienta para la recuperación y el reciclaje del papel en los colegios, de modo que alumnos y profesores dispongan de un cauce participativo para contribuir al desarrollo sostenible.

Bajo el estímulo y la supervisión de su profesor, los alumnos se familiarizan con el gesto de separar selectivamente su Papel y Cartón, aprendiendo y trasladando los hábitos de reciclaje a sus hogares. De esta forma, toman conciencia de su capacidad para contribuir con un gesto sencillo y cotidiano a la mejora del medio ambiente.

## 4.2 - ¿Por qué reciclar?

### El papel no es basura.



#### La generación de basura

La generación de residuos sólidos urbanos es uno de los mayores problemas medioambientales con el que nos enfrentamos. En la Unión Europea, cada habitante produce de media alrededor de 1,5 kilos/día de residuos.

En España, la mayor parte de los residuos urbanos terminan en el vertedero, escondiendo la basura sin dar solución a un problema de todos, y lo que es peor, creando un serio problema medioambiental para las futuras generaciones.



#### El reciclaje de papel

El papel y cartón es un material 100% reciclable, por lo que todo el papel que se recoge separadamente se recicla. Ese papel recogido separadamente de otros residuos (selectivamente), después de ser limpiado y clasificado en diferentes calidades o tipos (papel, cartón, periódicos, etc), se convierte en lo que se llama "papel recuperado", y vuelve a las fábricas papeleras como materia prima para fabricar papel nuevo (papel reciclado). De esta manera se completa el "ciclo del papel".



## Motivos para reciclar papel

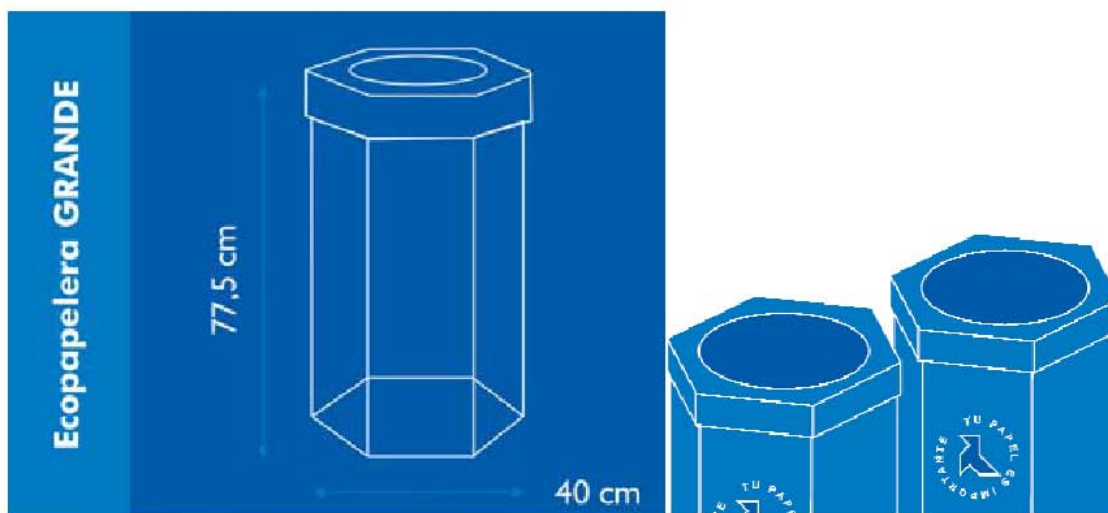
- Mejor utilización de los recursos:  
El papel se fabrica con las fibras de celulosa que se encuentran en la madera. Las fibras de celulosa son un producto natural y renovable que se aprovecha al máximo gracias a que los papeles usados, en lugar de tirarlos a la basura para que acaben en el vertedero, los recogemos y los reciclamos, convirtiéndolos en papel nuevo. Con el reciclaje alargamos la vida de las fibras.
- Menos basura y menos vertederos:  
Los objetos que tiramos a la basura acaban en los vertederos y son un problema para el medio ambiente. En España, cada año, unos 5 millones de kilos de papel y cartón se reciclan en nuestras fábricas de papel, una cantidad equivalente a 50 estadios de fútbol como el Camp Nou o el Bernabéu, llenos de papel.
- Menos contaminación:  
La basura de los vertederos se va pudriendo y contamina el aire emitiendo gases que contribuyen al efecto invernadero y al calentamiento del planeta. Al reciclar papel disminuimos las emisiones de gases a la atmósfera que se producen por la descomposición en vertedero, ayudando al cumplimiento del protocolo de Kioto sobre Cambio Climático.



## 4.3 – Cómo organizar un sistema de reciclaje en tu colegio

Dotar a cada aula con una ecopapelera de cartón de 100 litros que el niño identifica como el lugar destinado a recoger el Papel y Cartón para su posterior reciclaje, y colocar las ecopapeleras necesarias en las oficinas administrativas del colegio, zona de fotocopiadoras, salas de reuniones, etc.

Cualquier manera de recoger el papel y cartón es buena siempre que se recoja de forma selectiva: si el papel y cartón se mezcla con otros residuos o basuras, se contamina y ya no vale para reciclar. Pero a menudo, no disponer de los sistemas adecuados dificulta la participación en el reciclaje. Por ello, ASPAPEL ha diseñado esta ecopapelera, fabricada con cartón 100% reciclable de alta resistencia y diseñada de manera que se puede manipular y vaciar con facilidad.



Cada año se puede sustituir, si hace falta; cada ecopapelera reciclada sirve para fabricar una nueva.

Dotar a cada colegio de uno o varios contenedores de plástico (800, 1.000 litros...) de color azul, identificados para la recogida selectiva de papel y cartón. Cuando la ecopapelera del aula está llena, se deposita su contenido en estos contenedores.

(Recomendación: Se puede colocar una bolsa grande de plástico en el interior de la ecopapelera, lo que facilita el vaciado de la misma en el contenedor. Pero, por supuesto, no depositar la bolsa de plástico en el contenedor. La bolsa se puede reutilizar.)

Los profesores pueden organizar grupos de alumnos que se turnan para vaciar las ecopapeleras en el contenedor azul de plástico. Otra alternativa es que esta labor sea realizada por el personal de limpieza del centro. De cualquier modo, es suficiente con vaciar las ecopapeleras una vez a la semana.

El contenedor es recogido según la programación del ayuntamiento con la frecuencia que se estime oportuna, destinando el papel y cartón al reciclaje. Hay momentos puntuales de alta generación como son el comienzo y finalización del curso, dado que se procede a la limpieza de archivos y se desechan catálogos, exámenes, etc.

Realizar talleres de reciclaje donde se informa, educa y concientiza a los más pequeños sobre el reciclaje de papel y cartón. Para ello, los educadores podrán emplear los materiales aquí presentados, así como la información disponible en la página web [www.tupapelesimportante.com](http://www.tupapelesimportante.com)

# CÓMO ORGANIZAR UN SISTEMA DE RECICLAJE DE PAPEL EN EL COLEGIO:





- 1 Designa un coordinador del programa en tu colegio.
- 2 Coloca una ecopapelera de cartón en cada aula de tu colegio y las ecopapeleras necesarias en sus oficinas administrativas, zona de fotocopiadoras, salas de reuniones, etc.
- 3 Solicita a tu ayuntamiento uno o varios contenedores azules para el papel-cartón. Cuando la ecopapelera del aula está llena, se deposita su contenido en estos contenedores.
- 4 Los profesores pueden organizar grupos de alumnos que se turnan para vaciar las ecopapeleras en el contenedor azul o bien esta labor puede ser realizada por el personal de limpieza del centro.
- 5 El papel y el cartón del contenedor azul se recoge según la programación del ayuntamiento con la frecuencia que se estime oportuna, destinando el papel y cartón al reciclaje.
- 6 Realiza talleres de reciclaje para informar, educar y concienciar a los más pequeños sobre el reciclaje de papel y cartón. Encontrarás herramientas didácticas en [www.tupapelesimportante.com](http://www.tupapelesimportante.com) que te invitamos a visitar.